



via Volta 42/44 Costabissara-VI
 Uff. commerciale tel.0444/557136 fax.0444/973670
 Uff. tecnico tel.0444/557898 fax.0444/557890
 ufficiotecnico@garbinprefabbricati.it

Manufatto prodotto con CLS conforme alle prescrizioni delle
 Norme tecniche per le Costruzioni (D.M. 17.01.2018) come da
 CERTIFICATO DEL CONTROLLO DELLA PRODUZIONE DI FABBRICA:
 N. CLS-0061 Stabilimento di Costabissara (Vi)
 N. CLS-0063 Stabilimento di Veronella (Vr)

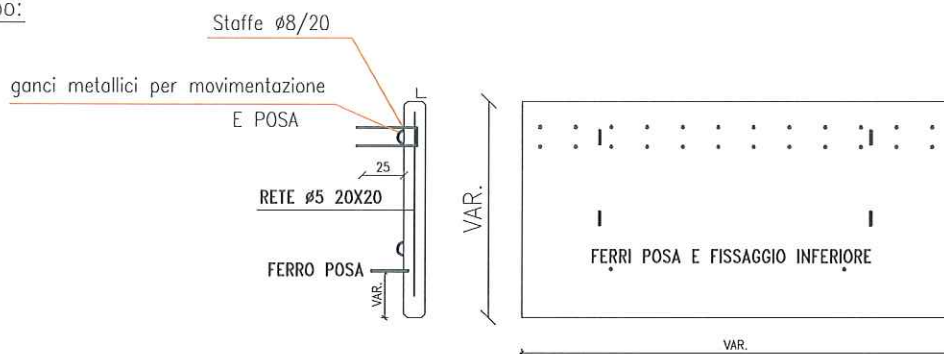


SCHEMA TECNICA VELETTA da PONTE

MOD. 7.3.31 - REV. 3 - DEL 18.02.2019

Velette gettate su casseri metallici, con l'inserimento di rete elettrosaldata $\varnothing 5/8$ mm, maglia 20x20 (singola o doppia in base allo spessore richiesto), piú staffe di ancoraggio $\varnothing 8-10/20$.
 Le dimensioni in altezza hanno multiplo di cm. 5 (esempio cm. 60/65/70/ecc.).
 Elementi realizzati in qualsiasi forma, sia rettilinea che curva.

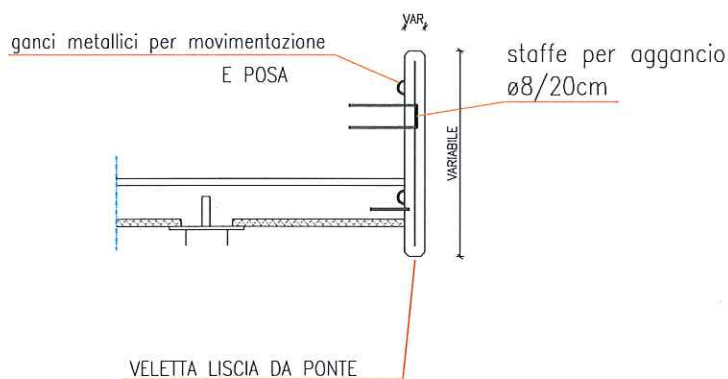
Schema tipo:



Specifiche tecniche:

La lunghezza, l'altezza e lo spessore sono variabili in base alle esigenze progettuali.
 La tolleranza per l'altezza è di ± 5 mm.
 La tolleranza per la lunghezza è di ± 10 mm.
 Le dimensioni in altezza hanno multiplo di cm. 5 (esempio cm. 60/65/70/ecc.)

Soluzione di montaggio:



MOVIMENTAZIONE E POSA PER LA POSA DOTARSI DI FUNE O CATENE CON GANCI MUNITI DI SICURA

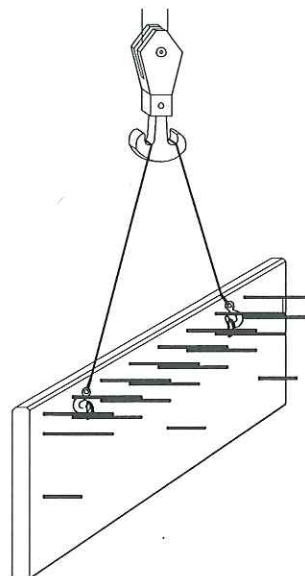


Tabella pesi e movimentazione:

spess. cm.6	1,5 q.li / mq
spess. cm.8	2,0 q.li / mq
spess. cm.10	2,5 q.li / mq.
spess. cm.12	3,0 q.li / mq.