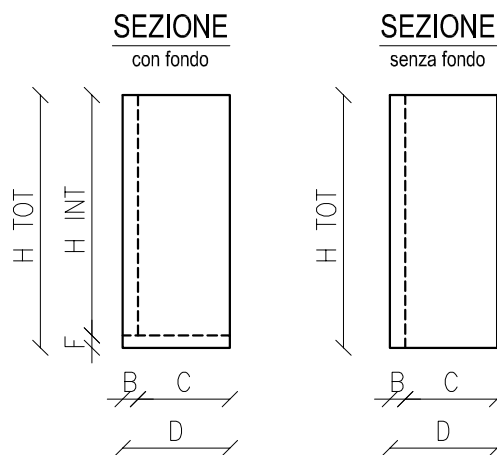
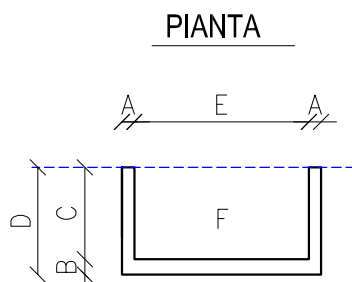


Le bocche di lupo, in calcestruzzo armato, consentono una rapida messa in opera e pertanto un notevole risparmio economico per l'impresa costruttrice. Il manufatto può essere realizzato con fondo o senza, ed avere eventuale foro di scarico, a seconda delle esigenze del cliente. La classe di resistenza del calcestruzzo, la classe di esposizione e le dimensioni, possono variare in base alle richieste di progetto (con misure progressive ogni cm. 5).

Sono forniti tutti gli accessori di fissaggio, mentre rimane esclusa la griglia zincata antitacco con telaio da porre come chiusura superiore.

LEGENDA:

- A) Parete laterale spessore 8 cm.
- B) Parete frontale spessore 10 cm.
- C) Parete laterale – luce interna
- D) Parete laterale – luce totale compreso spessore della parete frontale
- E) Parete frontale – luce interna
- F) Fondo spessore 8 cm.



MATERIALI:

- Calcestruzzo C 25/30 N/mm²
- Classe esposizione XC2–XC1
- Rapporto A/C 0,53
- Acciaio B450C

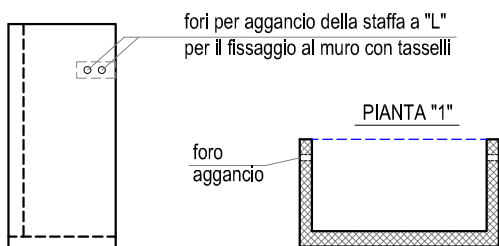
TOLLERANZE DI PRODUZIONE
 per tutte le loro parti +/-max.5 mm.

MONTAGGIO:

Le bocche da lupo prefabbricate possono essere posate in opera mediante due sistemi, ovvero:

1) Fissaggio tramite tasselli

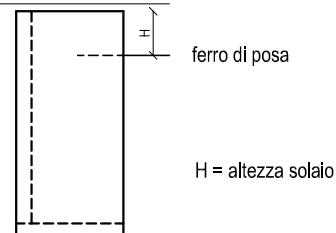
SEZIONE "1"



In base alle dimensioni e all'altezza ci possono essere 2 o più piastre per il fissaggio

2) Fissaggio tramite appoggio del ferro di posa sopra la muratura.

SEZIONE "2"



SCHEMA MOVIMENTAZIONE E POSA

La movimentazione deve avvenire tramite funi/catene provvisti di ganci con dispositivo di sicurezza di chiusura all'imbocco

