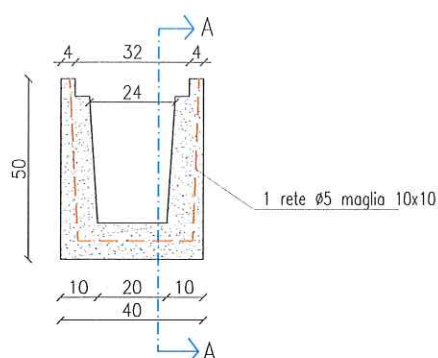


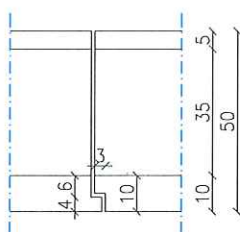
Le canalette sono elementi prefabbricati ad "U" in calcestruzzo, a sezione rettangolare o quadrata, con armatura idonea e sistema di giunzione "maschio - femmina" o in semplice appoggio. Nel calcestruzzo possono essere aggiunti additivi necessari a seconda del tipo di liquido oggetto di scolo (acqua, olio, acido). Le caratteristiche del calcestruzzo variano in base alle esigenze progettuali. Il canale in cemento armato vibrato, viene gettato in una o più volte dentro a stampi metallici, pertanto, sia la superficie interna che esterna è liscia. L'armatura inserita è, standard, una rete $\phi 5$ 10x10 ma può variare in base alle esigenze. Si realizzano inoltre anche eventuali coperchi in c.a.

La nostra produzione prevede tre canalette con dimensioni standard, come da esempi sotto riportati:

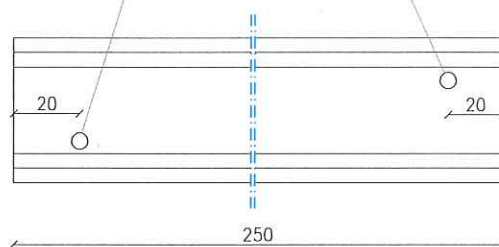
CANALETTA TIPO A



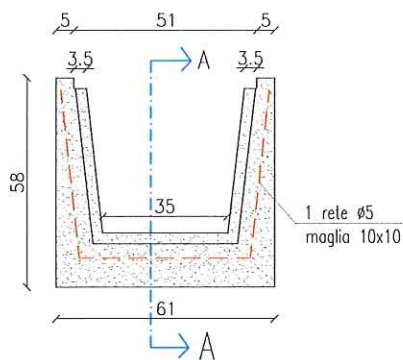
SEZIONE A-A



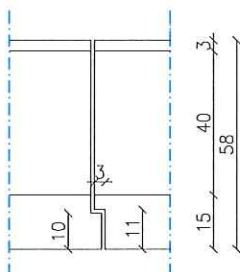
GANCIO DEHA 1.3 ZINCATO



CANALETTA TIPO B



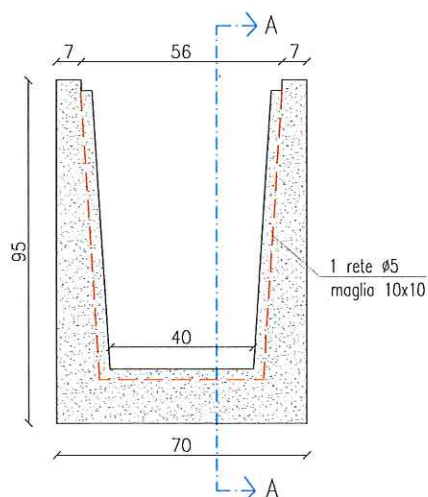
SEZIONE A-A



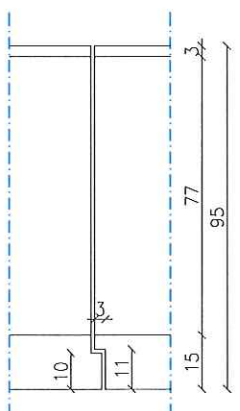
GANCIO DEHA 1.3 ZINCATO



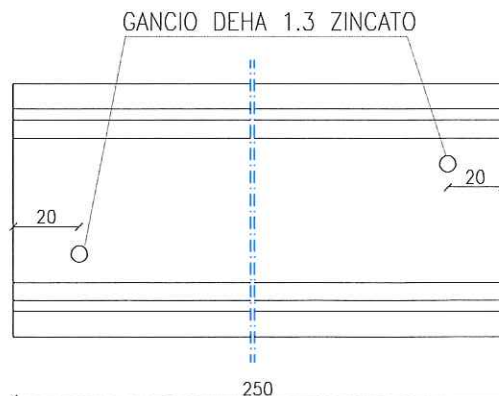
CANALETTA TIPO C



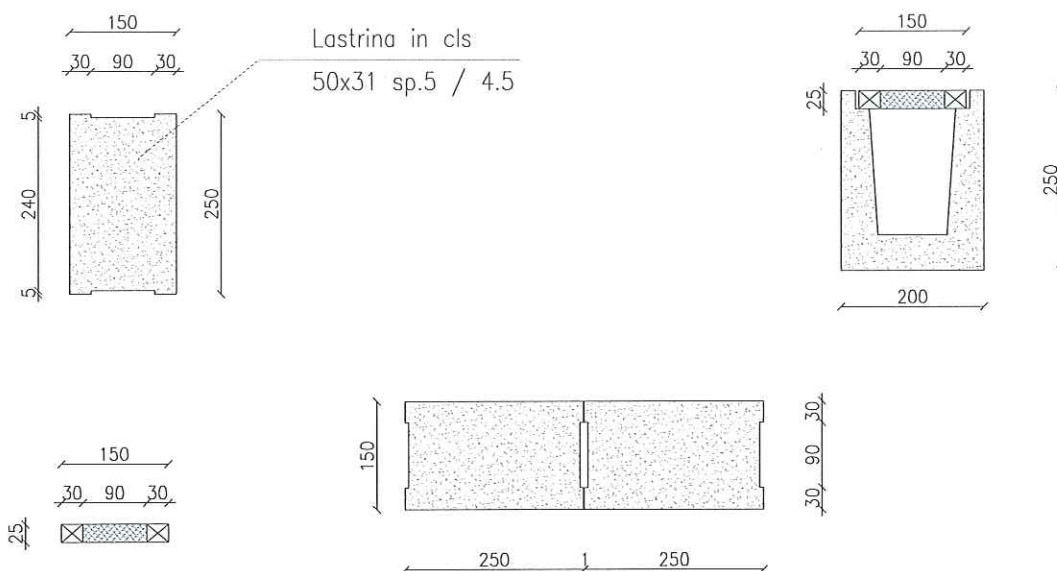
SEZIONE A-A



GANCIO DEHA 1.3 ZINCATO



COPERTURA CANALETTA:





via Volta 42/44 Costabissara-VI
 Uff. commerciale tel.0444/557136 fax.0444/973670
 Uff. tecnico tel.0444/557898 fax.0444/557890
 ufficiotecnico@garbinprefabbricati.it

Manufatto prodotto con CLS conforme alle prescrizioni delle
 Norme tecniche per le Costruzioni (D.M. 17.01.2018) come da
 CERTIFICATO DEL CONTROLLO DELLA PRODUZIONE DI FABBRICA:
 N. CLS-0061 Cantiere di Costabissara (VI)
 N. CLS-0063 Cantiere di Veronella (Vr)



CANALETTE: SCHEDA TECNICA

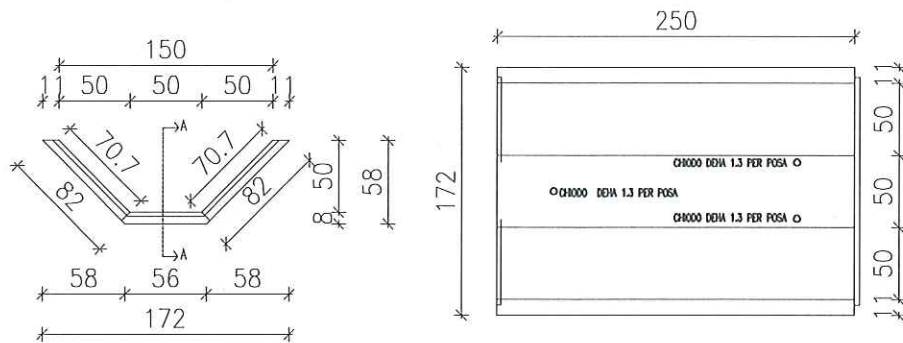
MOD. 7.3.18 – REV. 4 – DEL 18.02.2019 _ Pagina 3 di 3

SPECIFICHE TECNICHE:

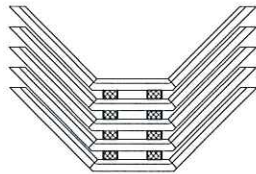
LA CANALETTA PER COPERTURA FOSSI PER SCOLO ACQUE A "V" E' COSTITUITA DA ELEMENTI ASSEMBLATI DI DIMENSIONI E SPESSORE A SECONDA DELLE ESIGENZE DI PROGETTO, CONFEZIONATE CON UN CALCESTRUZZO C 30/37 XC3.

L'armatura standard è costituita da una rete elettrosaldata di tipo B450A, più eventuale armatura integrativa di tipo B450C a seconda delle necessità.

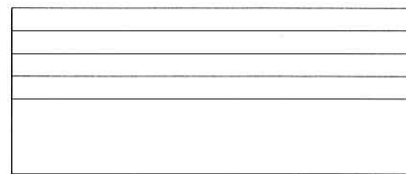
SCHEMA TIPO PER CANALETTA COPERTURA FOSSO DI GUARDIA



ACCATAMENTO VISTA FRONTALE



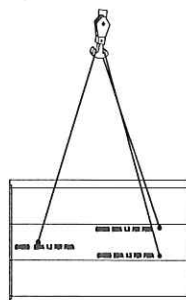
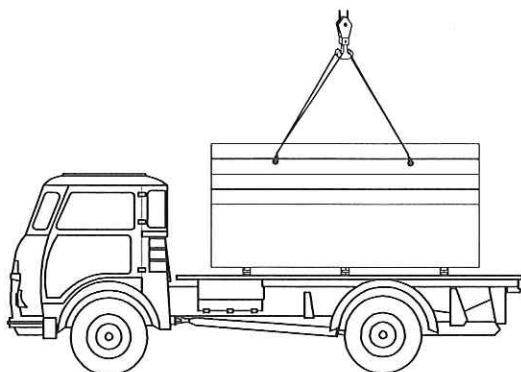
ACCATAMENTO VISTA LATERALE



FASE 1

SCARICO CANALETTA ACCATAMENTO IN CANTIERE

AGGANCO DELLA CANALETTA CON TRE FUNI E MANGLIE DHEA/RUREDIL CERTIFICATE
 FACILITANO L'AGGANCO DEL MANUFATTO E LA MOVIMENTAZIONE E NE GARTANTISCONO LA SICUREZZA



ACCATAMENTO PANNELLI IN CANTIERE

