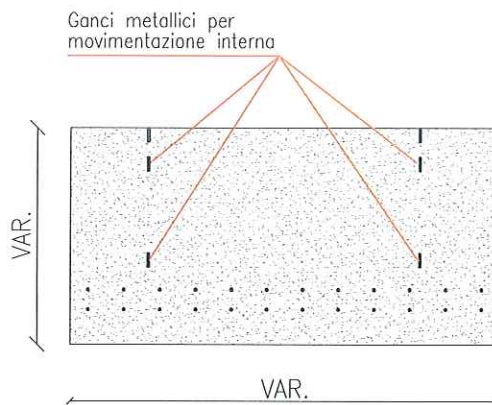
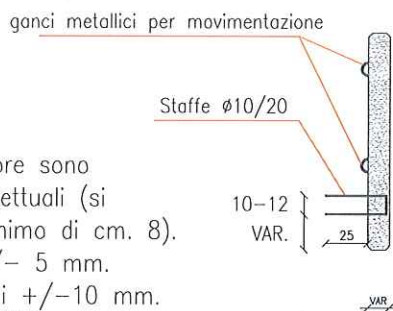


Le velette sono gettate su tavole di legno (con larghezza cm.12) o su casseri metallici, a seconda che si voglia la finitura in faccia vista legno o liscio cassero. L'armatura standard inserita è una doppia rete elettrosaldata \varnothing 5 mm, con maglia cm. 10x10 o 20x20, in base alle richieste, più staffe di ancoraggio \varnothing 8-10 / 20 cm. Le dimensioni in altezza hanno multiplo di cm. 5 (esempio cm. 60/65/70/ecc.). Elementi realizzati in qualsiasi forma, sia rettilinea che curva.

Specifiche tecniche:

- La lunghezza, l'altezza e lo spessore sono variabili in base alle esigenze progettuali (si consiglia comunque uno spess. minimo di cm. 8).
- La tolleranza per l'altezza è di +/- 5 mm.
- La tolleranza per la lunghezza è di +/-10 mm.
- Le dimensioni in altezza hanno multiplo di cm. 5 (esempio cm. 60/65/70/ecc.).



Soluzione di montaggio:

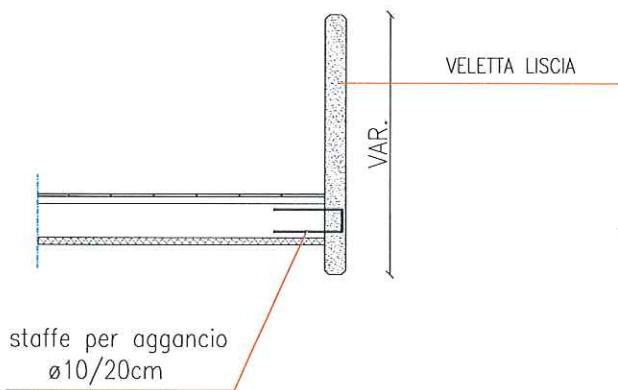


Tabella pesi e movimentazione:

spess. cm.8	2,0 q.li / mq
spess. cm.10	2,5 q.li / mq.
spess. cm.12	3,0 q.li / mq.

SCHEMA
 Movimentazione con ganci

